

INDUSTRIËLE BOUWDROGER

MODEL: BDP45



MW TOOLS® 

INSTRUCTIE HANDLEIDING

BEWAAR DEZE INSTRUCTIES VOOR TOEKOMSTIG GEBRUIK

ALGEMENE INFORMATIE

Verpakking

Gooi de verpakking **NIET** weg voordat u hebt gecontroleerd of het apparaat werkt.

Controleer na het opnieuw inpakken of de inhoud intact en compleet is. In het onwaarschijnlijke geval dat er onderdelen ontbreken; neem contact op met uw verkoper.

Laat kinderen **NIET** zonder toezicht bij de verpakking, aangezien dit een potentiële bron van gevaar is. Verwijder alle verpakkingen op een verantwoorde en veilige manier en in overeenstemming met de plaatselijke voorschriften.

Recycle het verpakkingsmateriaal **ALTIJD** waar mogelijk.

Wanneer u een elektrisch aangedreven product gebruikt, moet u altijd de basisveiligheidsmaatregelen in acht nemen.

LEES DE INSTRUCTIES ZORGVULDIG EN VOLLEDIG DOOR VOORDAT U HET PRODUCT GEBRUIKT.

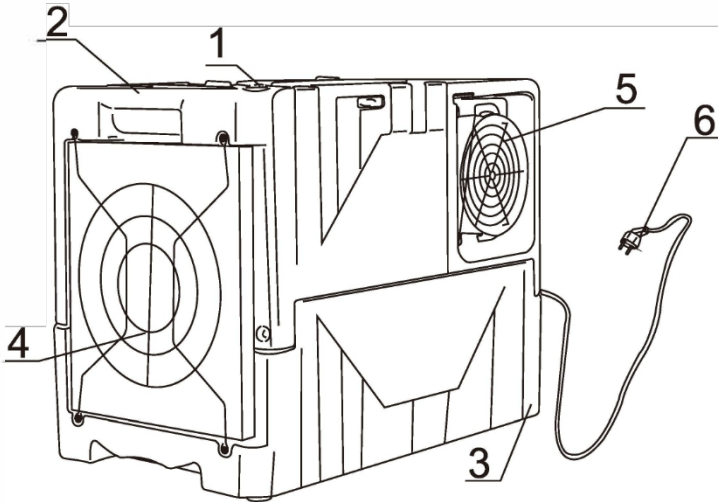
BELANGRIJKE INSTRUCTIES

WAARSCHUWING - om het risico op brand, elektrische schokken of letsel aan personen of eigendommen te beperken:

1. Gebruik het product altijd met een voedingsbron met dezelfde spanning, frequentie en stroomsterkte als aangegeven op het identificatieplaatje van het product.
2. Nauwlettend toezicht is noodzakelijk wanneer een product wordt gebruikt door of in de buurt van kinderen, ouderen of zieken. Laat kinderen het apparaat niet als speelgoed gebruiken.
3. Gebruik dit product niet met een beschadigde netsnoerstekker. Als het netsnoer beschadigd is, moet het worden vervangen door gekwalificeerd personeel of andere vergelijkbare gekwalificeerde personen om gevaar te voorkomen.
4. Stel het apparaat of het flexibele snoer niet bloot aan vocht van welke aard dan ook om het risico op elektrische schokken te beperken.
5. Schakel het apparaat uit en haal de stekker uit het stopcontact als u het niet gebruikt, voordat u het in elkaar zet of voordat u het schoonmaakt.
6. Plaats geen voorwerpen op het product, laat geen voorwerpen de in- of uitlaatopeningen blokkeren en gebruik het product niet in de buurt van muren, gordijnen, enz.
7. Het gebruik van hulpstukken of accessoires die niet worden aanbevolen of verkocht door de distributeur van het product, kan leiden tot letsel voor personen of schade aan eigendommen.
8. Dit product is alleen bedoeld voor normaal licht commercieel gebruik.
9. Probeer het apparaat niet te demonteren.
10. Gebruik het apparaat niet op een metalen oppervlak.
11. Gebruik het apparaat niet in kunstmatig warme of vochtige omstandigheden en laat het niet gebruiken in een gevaarlijke omgeving.
12. Reinig het apparaat niet met organische oplosmiddelen.
13. Dit apparaat is niet bedoeld voor gebruik door personen (inclusief kinderen) met verminderde lichamelijke, zintuiglijke of geestelijke vermogens of met gebrek aan ervaring en kennis, tenzij zij onder toezicht staan of instructies hebben gekregen over het gebruik van het apparaat van een persoon die verantwoordelijk is voor hun veiligheid.
14. Kinderen mogen niet zonder toezicht met het apparaat worden achtergelaten.
15. Deze handleiding is een integraal onderdeel van het apparaat en moet worden bewaard om te bewaren en moet het apparaat altijd vergezellen in geval van eigendomsoverdracht of als referentie door een servicemonteur.

LEES EN BEWAAR DEZE INSTRUCTIES

PRODUCTIDENTIFICATIE



BDP45

- | | | | |
|---|------------------|---|---------------------|
| 1 | Bedieningspaneel | 4 | Luchtinlaatrooster |
| 2 | Handgreep | 5 | Luchtuitlaatrooster |
| 3 | Wielen | 6 | Netsnoer |

WAARSCHUWING

BELEMMER DE LUCHTINLAAT EN -UITLAAT NIET.

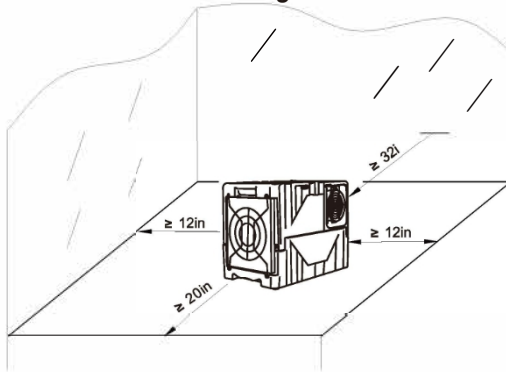
INSTELLINGSINSTRUCTIES



BELANGRIJK

Plaats de luchtontvochtiger rechtop. Wanneer een luchtontvochtiger naar Laat de luchtontvochtiger 30 minuten staan voordat u hem inschakelt. Dit is nodig om het koelsysteem te laten stabiliseren en schade aan het systeem te voorkomen.

BOUWDROGER INSTELLEN: *Gebruik de bouwdroger in een afgesloten ruimte, dit creëert een droogkamer. Sluit alle deuren, ramen en gebieden die naar buiten openen om de efficiëntie van de luchtontvochtiger te maximaliseren. Beperk het verkeer door de droogkamer tot een minimum. Plaats de luchtontvochtiger in het midden van de kamer uit de buurt van muren en meubels. Zorg dat de luchtstromen NIET geblokkeerd worden.*



Illustratie van de juiste positionering voor de beste prestaties

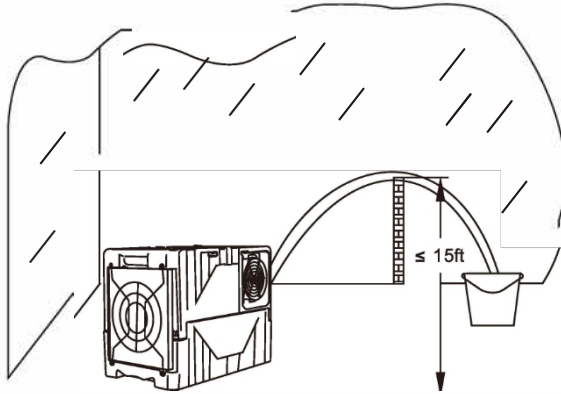
AFVOER: *De ontvochtigerpomp wordt aangesloten op een plastic afvoerslang. De slang is opgeborgen aan de achterkant van het apparaat. Ontrol de gehele slang zodat er geen knikken of beperkingen zijn en plaats het niet-aangesloten uiteinde in een watervat of laat het naar buiten lopen.*

Zorg ervoor dat water dat naar buiten loopt GEEN slipgevaar oplevert.

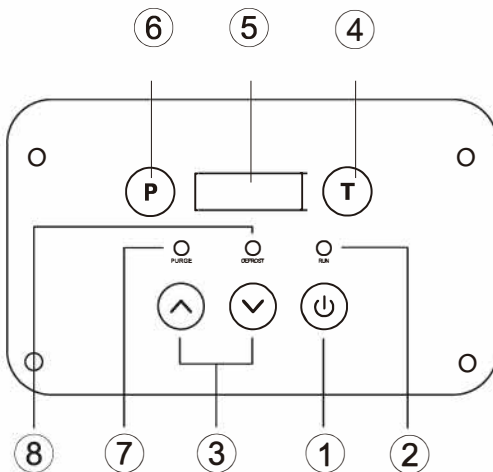
Watervaten MOETEN regelmatig worden gecontroleerd als ze worden gebruikt.

INSTELLINGSINSTRUCTIES

De afvoerslang moet zich minder dan 15 ft. boven de eenheid bevinden. Als u dit niet doet, kan er water teruglopen in de pomp, wat kan leiden tot lekkage.



BEDIENINGSPANEEL



1. AAN/UIT
2. Bediening Indicator
3. Vuchtigheidscontrais OMHOOG en OMLAAG
4. TIJD
5. Vuchtigheids- en tijdweergave
6. Ontluchtungsregeling
7. Ontluchting Indicator
8. Ontdooi-indicator

BEDIENINGSPANEEL

1. ON/OFF : Druk op de ON/OFF knop om het apparaat AAN of UIT te zetten.
2. Bedrijfsindicator: Het indicatielampje heeft 3 standen: (1) uit als er geen stroom is, (2) knipperend als er wel stroom is en het apparaat UIT staat, of als het apparaat UIT staat.
contra-paneel is vergrendeld en het toestel aan staat, en (3) aan staat wanneer het toestel aan staat.
3. OMHOOG en OMLAAG contrais: Houd de OMHOOG en OMLAAG contrais ingedrukt om het gewenste vochtigheidsniveau in te stellen van 99% tot 26% of selecteer "CO" voor continue werking.
4. TIJD : Druk op ta tijdelijk veranderen van het display ta tonen van huidige bedrijfsuren en levensduur uren, gebaseerd op minuten. Als het scherm bijvoorbeeld "0000: 50" weergeeft, betekent dit dat het apparaat 50 minuten heeft gewerkt. Druk eenmaal op de TIME contrai om de huidige bedrijfsuren te bekijken. Druk tweemaal op de TIJD-knop om de uren van de levensduur te bekijken. Om de huidige bedrijfsuren te resetten, zet je het apparaat UIT of houd je de TIJD knop 5 seconden ingedrukt. Na 10000 bedrijfsuren worden de uren omgedraaid tot 0000:00.
5. Vochtigheids- en tijddisplay: Het display heeft 3 standen: (1) uit-stand waarbij het display leeg is als het apparaat UIT staat, (2) vochtigheids-stand waarbij de linker 2 cijfers het gewenste vochtigheidsniveau weergeven en de rechter 2 cijfers het vochtigheidsniveau van de omgeving, en (3) tijd-stand waarbij het display de huidige bedrijfsuren en de levensduur-uren weergeeft. Na 10 seconden keert het display terug van de tijdmodus naar de vochtigheidsmodus.
6. ONTLUCHTING-knop: Druk op de ONTLUCHTING knop om handmatig een pompspoelcyclus te starten. De pomp wordt gedurende 40 seconden ingeschakeld.
7. Doorspoelindicator: Het indicatorlampje gaat branden wanneer de pompspoelcyclus actief is. De pomp start automatisch een pompspoelcyclus water als het reservoir vol is en als het apparaat wordt uitgeschakeld.
8. Ontdooi-indicator: De indicator gaat aan wanneer het apparaat ijs op de batterij detecteert en gaat uit wanneer het ijs gesmolten is. Tijdens het ontdooien trekt de ventilator lucht uit de omgeving over de batterij terwijl de compressor uitgeschakeld is.

Opmerking: De totale werktijd kan niet worden verwijderd, als de tijd buiten het bereik van de LED met de tijd valt, wordt deze verwijderd en opnieuw geteld vanaf het begin.

GEBRUIKSAANWIJZING

A. Operaties voor algemeen gebruik:

- Om de unit AAN te zetten, drukt u op de ON/OFF knop . Om de compressor te beschermen, is er een opstartvertraging van 60 seconden wanneer de unit wordt ingeschakeld.
- Om het gewenste vochtigheidsniveau in te stellen, houdt u de toetsen OMHOOG en OMLAAG ingedrukt.
- Druk op de ON/OFF contrai om het apparaat uit te schakelen. Om eventueel water in het pompreservoir af te voeren, wordt automatisch een pompspoelcyclus gestart wanneer het apparaat wordt uitgeschakeld.

Attentie:

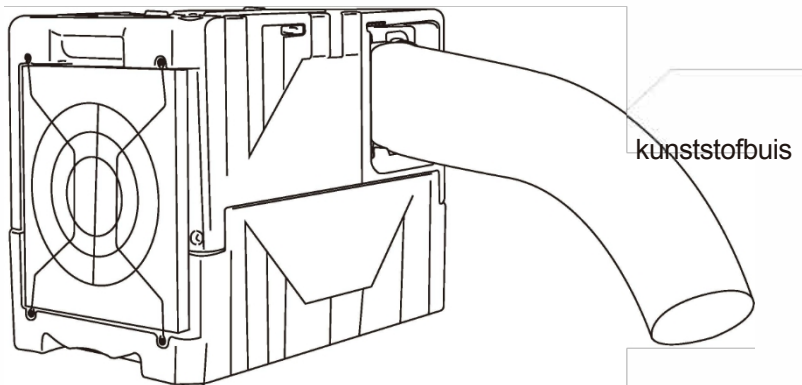
Schakel de stroom **NIET UIT** door de stekker uit het stopcontact te trekken. Om het morsen van water te voorkomen; verplaats de luchtontvochtiger **NIET** gedurende tenminste drie minuten nadat de stroom is uitgeschakeld.

B. Afsluiting bedieningspaneel:

- Om het bedieningspaneel te sluiten, drukt u de TIME en PUMP tegelijkertijd 2 seconden in.
- Om het bedieningspaneel te ontgrendelen, drukt u de TIME en PUMP tegelijkertijd 2 seconden in.

C. Maximale prestaties:

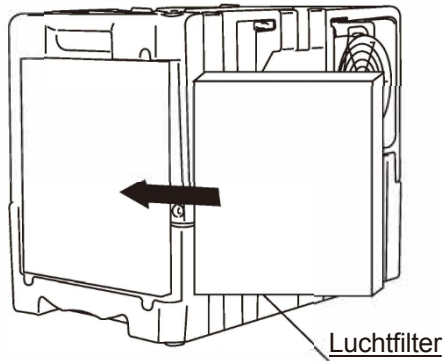
- Om de droogprestaties te maximaliseren, vergroot u de afstand tussen de luchtinlaat en de luchtuitlaat door een lay fiat-kanaal van 7" diameter of groter op de luchtuitlaat aan te sluiten.



Onderhoud LUCHTFILTER REINIGEN

Zorg ervoor dat de luchtontvochtiger **UIT** staat en dat de stekker uit het stopcontact is voordat onderhoud wordt uitgevoerd.

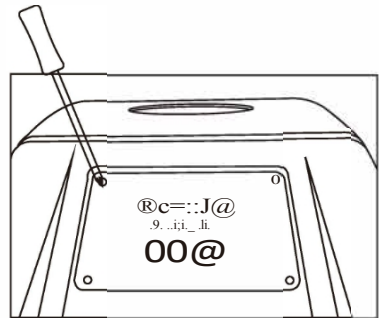
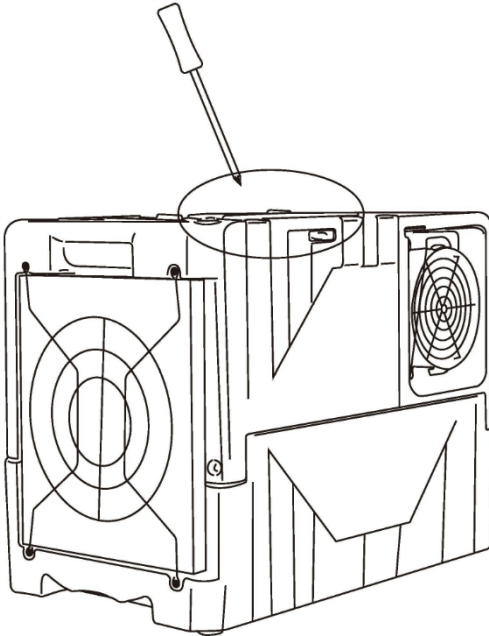
De werking van de luchtontvochtiger zal sterk verminderen als de filters verstopt raken.



1. Verwijder de luchtfilter zoals hierboven afgebeeld.
2. Zuig eventueel vuil uit het luchtfilter.
3. Was het luchtfilter met lauw water en een mild schoonmaakmiddel en laat het drogen.
4. Plaats de luchtfilter terug zodra het droog is.

Onderhoud DE BATTERIJ VERVANGEN

1. Verwijder de schroeven in de vier hoeken van het bedieningspaneel.
2. Zodra de schroeven zijn verwijderd, tilt u voorzichtig het bedieningspaneel op om toegang te krijgen tot de printplaat.
3. Plaats het bedieningspaneel terug op de printplaat.
4. Plaats de vier schroeven terug.



PROBLEMEN OPLOSSEN

PROBLEEM	OORZAAK	OPLOSSING
Ontvochtiger werkt niet	Geen stroom ta apparaat	Steek de stekker in het stopcontact
	Schakelaar niet ingeschakeld	Aanzetten
	Fout E4 wordt weergegeven	Afvoer controleren
Ontvochtiger verzamelt weinig water	Onvoldoende werkende kalk	Meer werkende kalk toestaan
	Filter is geblokkeerd	Filter reinigen
	Wet omgevingstemperatuur	Verhoog de omgevingstemperatuur
	Condensaatafvoer is geblokkeerd	Controleer hase voor beperkingen
De luchtontvochtiger werkt maar de kamer droogt niet	Deuren en ramen staan open	Sluit ruimte af van externe gebieden

WAARSCHUWING:

Probeer storingen NIET te verhelpen door ongekwalificeerd personeel.

FOUTCODES OPSPOREN

WAARSCHUWING:

In het geval van een foutcode neemt u contact op met uw serviceagent.

CODE	E1	E2	E3	E4
Fout Bericht	Fout spoelsensor	Fout vochtigheidsensor	Wet of geen koelmiddelwaterpomp	Storing of verstopping van de
Weergave lezen	Knippert elke 30 seconden	Knippert elke 30 seconden	Knippert continu	Knippert continu
Reden	Tijdelijke ontoestand. De luchtontvochtiger is correct werken.	50% R.V. Continue modus in werking storing moet	Zet de stroom uit. schakelt uit. Schakel vervolgens weer AAN.	De luchtontvochtiger zal automatisch uitgeschakeld worden. De storing moet worden verholpen voordat de luchtontvochtiger kan worden gebruikt.